



METAL ENLARGERS METRIC-METRIC / PG-PG BRASS

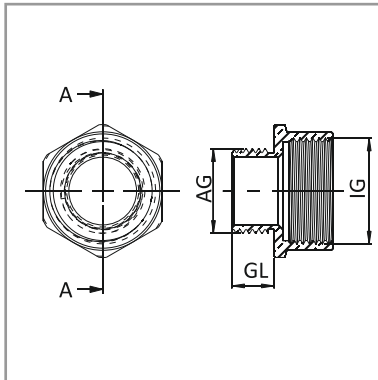
TECHNICAL DETAILS

Material


Enlarger	: Brass with nickel plated
O-ring	: NBR
Connection thread	: Metric (EN 60423) / PG (DIN40430)
Certificates	: ROHS, CE
Protection class	: IP68

Properties

Enable the use with smaller connection threaded cable glands than the existing threaded holes



METRIC/PG THREAD ENLARGERS

AG Thread	Code	IG mm	GL mm	 mm
M 12 x 1,5	M12EM16	M 16 x 1,5	6	18
M 16 x 1,5	M16EM20	M 20 x 1,5	6	22
M 20 x 1,5	M20EM25	M 25 x 1,5	6	27
M 25 x 1,5	M25EM32	M 32 x 1,5	7	34
M 32 x 1,5	M32EM40	M 40 x 1,5	8	45
M 32 x 1,5	M32EM50	M 50 x 1,5	8	55
M 40 x 1,5	M40EM50	M 50 x 1,5	8	55
M 50 x 1,5	M50EM63	M 63 x 1,5	10	70
M 63 x 1,5	M63EM75	M 75 x 1,5	15	80
PG 7	P7EP9	PG 9	6	18
PG 9	P9EP11	PG 11	6	21
PG 11	P11EP13,5	PG 13,5	6	23
PG 13,5	P13,5EP16	PG 16	6	25
PG 16	P16EP21	PG 21	7	32
PG 21	P21EP29	PG 29	7	42
PG 29	P29EP36	PG 36	8	50
PG 36	P36EP42	PG 42	9	60
PG 42	P42EP48	PG 48	10	65